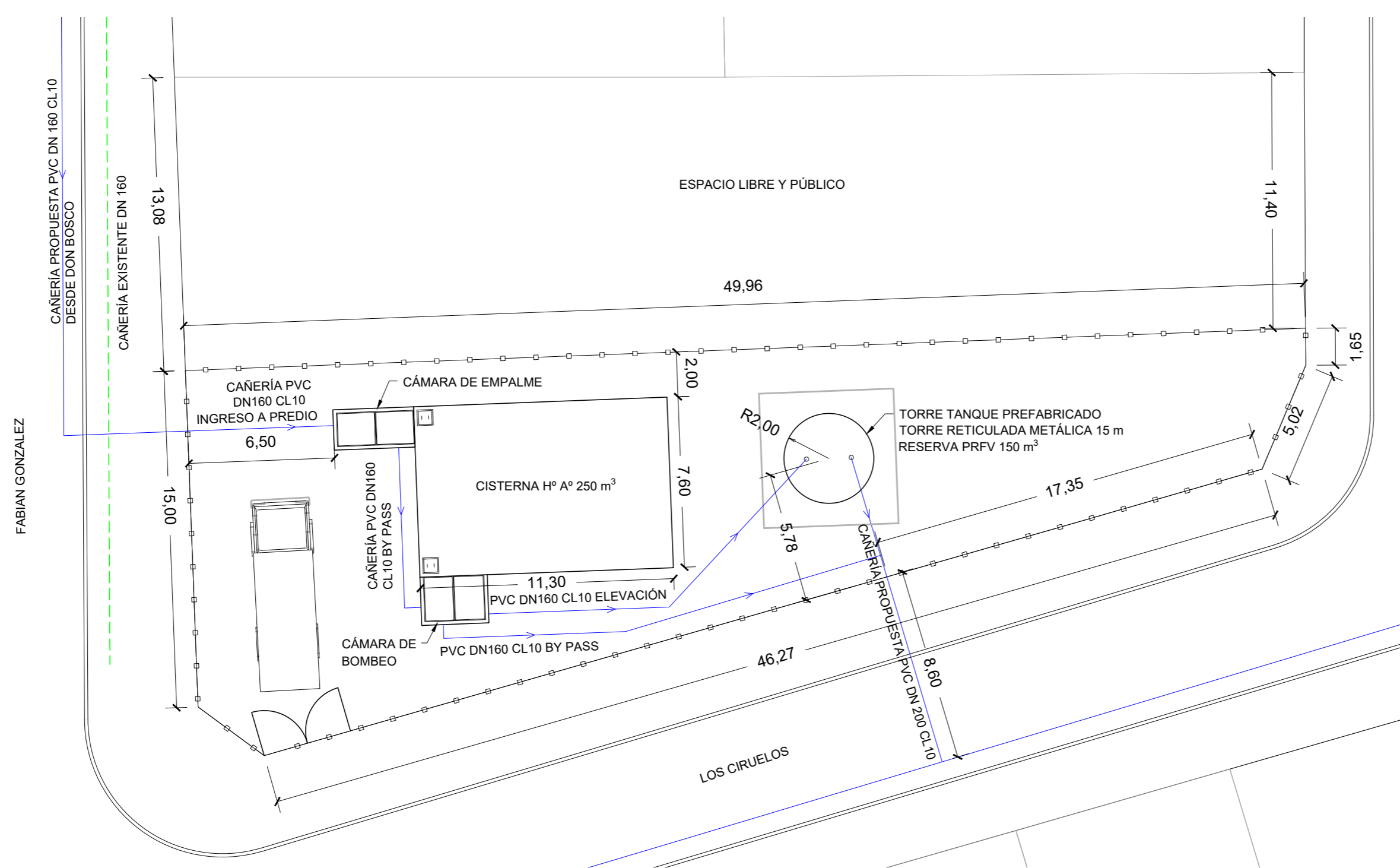


PREDIO TANQUE PLANTA
Escala 1:200



PREDIO TANQUE CORTE
Escala 1:200

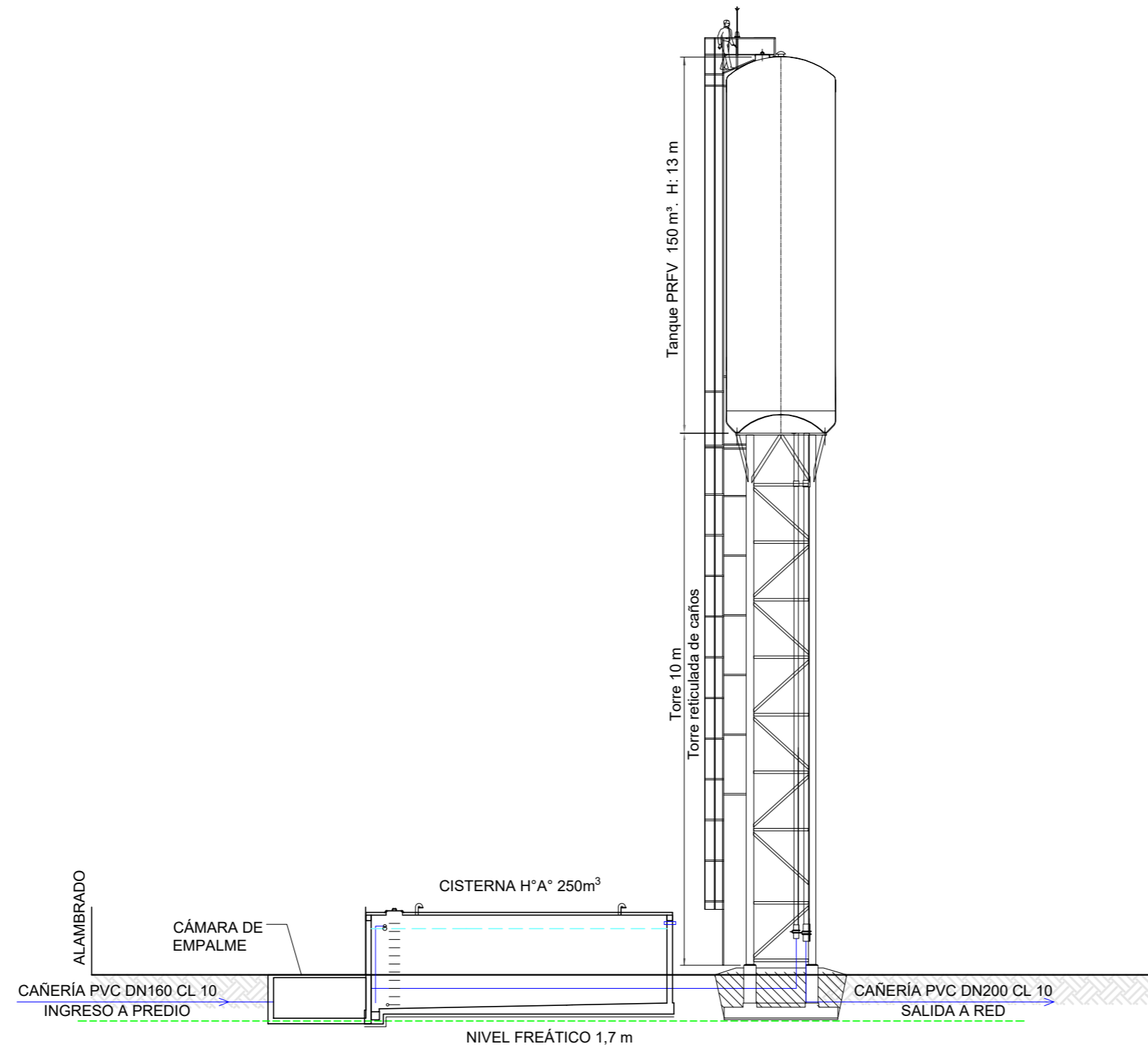
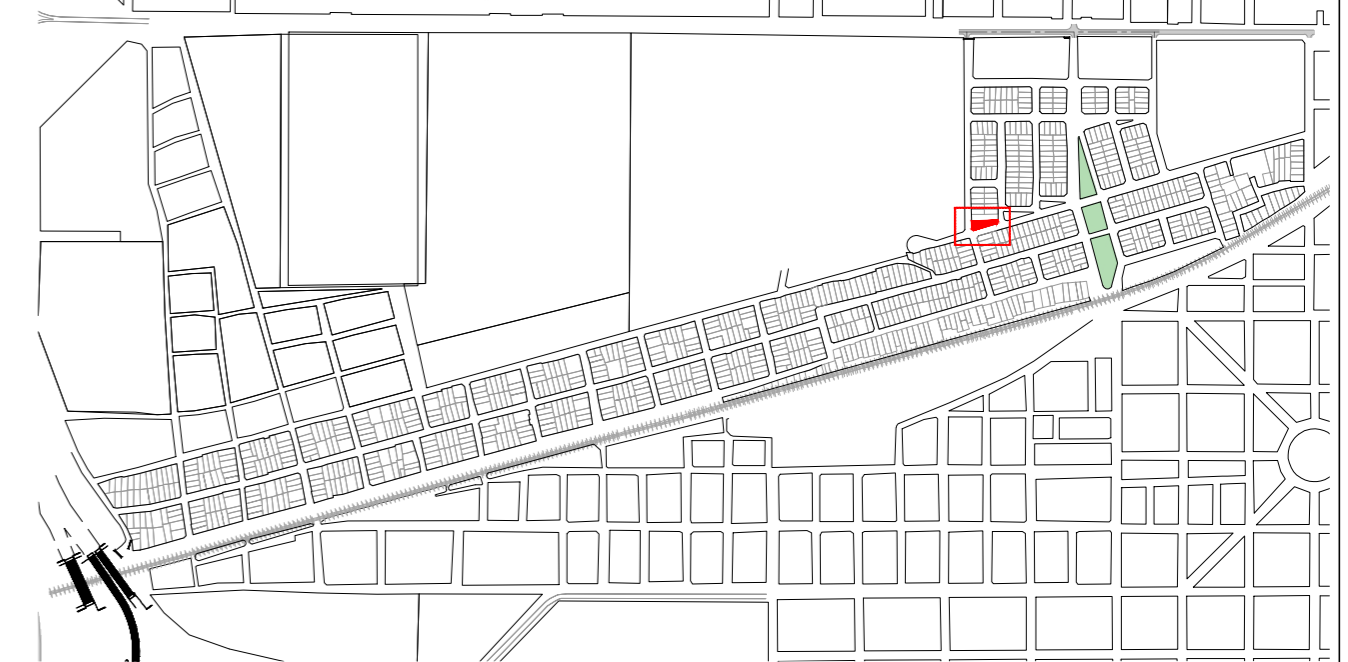


IMAGEN AÉREA
Escala 1:500



CROQUIS UBICACIÓN
Sin Escala



Notas:

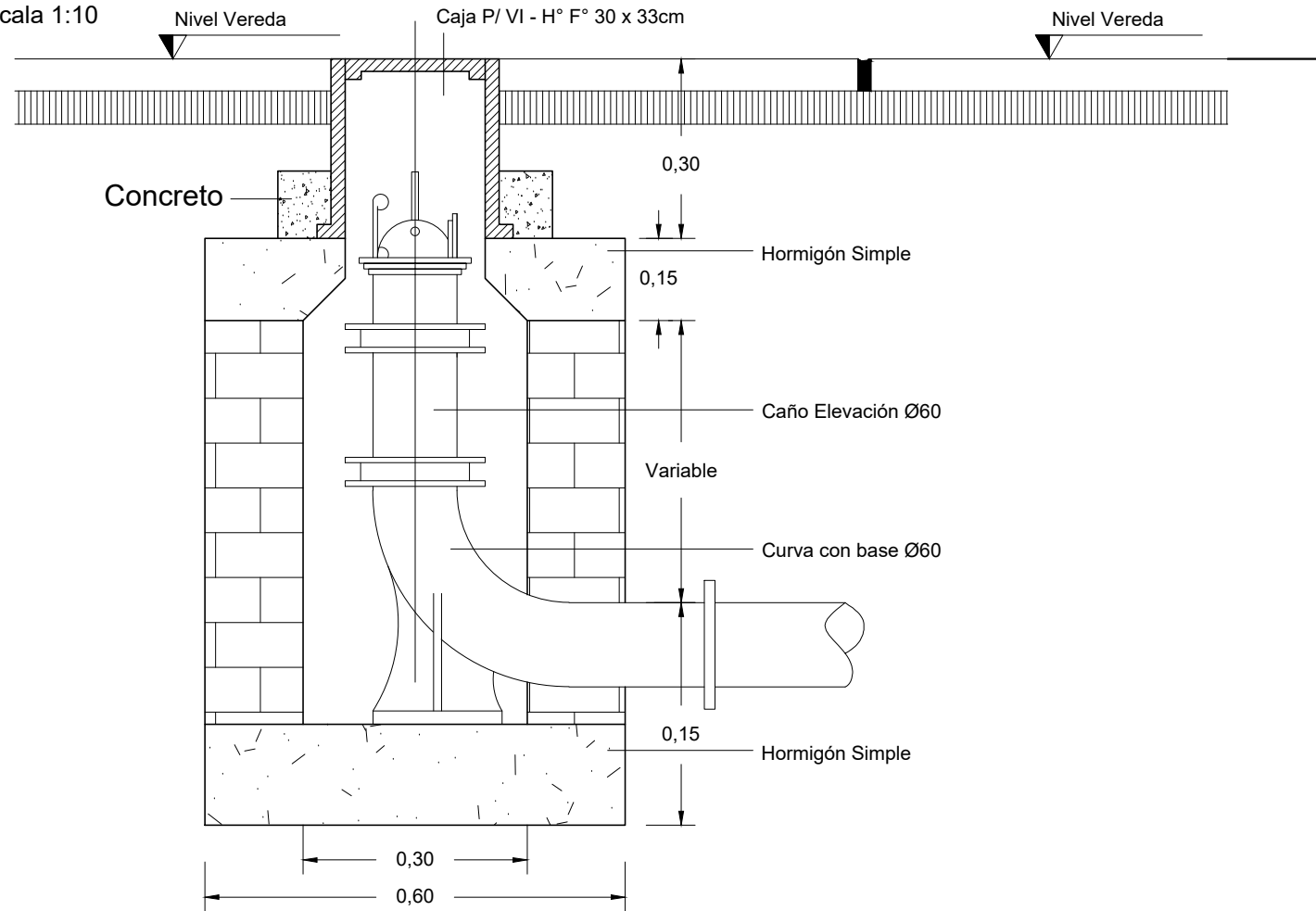
- La red propuesta se conectará a la red existente en la esquina de Don Bosco y F. González. Desde este punto, se instalará una cañería de PVC DN 160 que se extenderá hasta el predio señalado en este plano. En el predio se dispondrán los siguientes elementos:
- Cámara de empalme: Contendrá una válvula reguladora de presión, un medidor de frontera y válvulas esclusas.
 - Cisterna de hormigón: Con una capacidad de 250 m³, destinada al almacenamiento de agua en épocas de sequía o de alto consumo.
 - Cámara de bombeo: Equipadas con dos bombas centrífugas encargadas de la elevación del agua hacia el tanque.
 - Tanque elevado: Estructura metálica reticulada con una altura de 10 metros desde el nivel del terreno, con un reservorio de PRFV de 150 m³ de capacidad. Incluirá balizas de señalización y el logo de ABSA.
 - El sistema está diseñado para que pueda saltarse cualquier parte del equipamiento en caso de avería o mantenimiento.



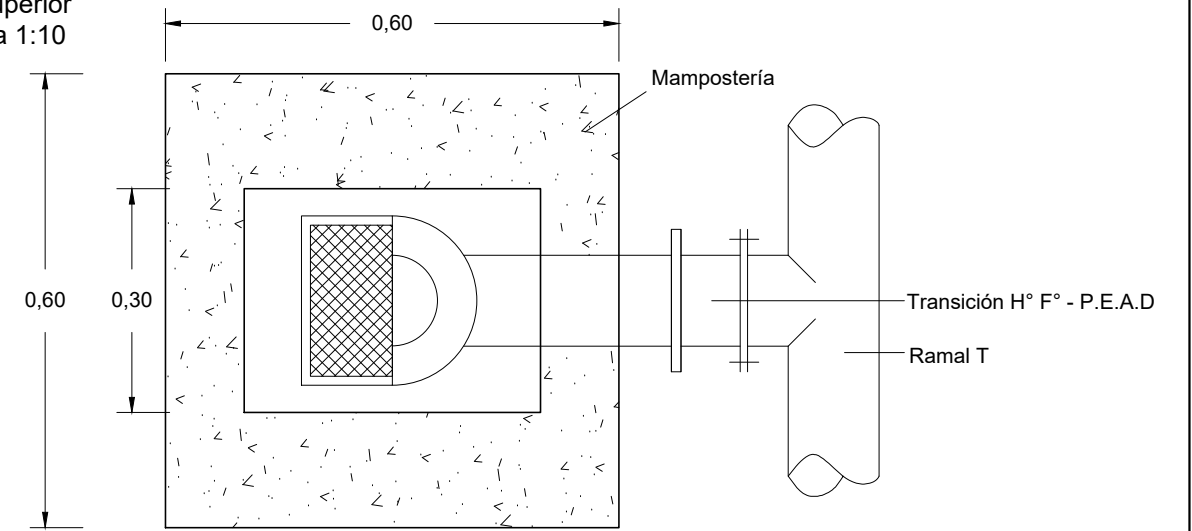
NOTAS	PROYECTO: RED DE AGUA TIERRAS ARGENTINAS	CONTRATISTA: CONSULTTECH
	CONTENIDO: DETALLE DE PREDIO TANQUE	N° PLANO: 02
	EXPEDIENTE: EX-2024-43755562- -GDEBA-DEOPISU	FECHA: 22/09/2024
N° REV. 00	MODIFICACIONES: ENTREGA PROYECTO	FECHA: 09/12/2024
	RESP. DE PROJ. DIR. PROVINCIAL: ARQ. GUADALUPE OLIVER	ESC: S/E
	DIRECTORA: ARQ. CLARA ALEMÁN	ARCHIVO: TA-4B
	DIRECTORA: ARQ. MARTINA HERNANDEZ	
	DIRECTOR: JUAN LAMBOGLIA	

VÁLVULA DE INCENDIO

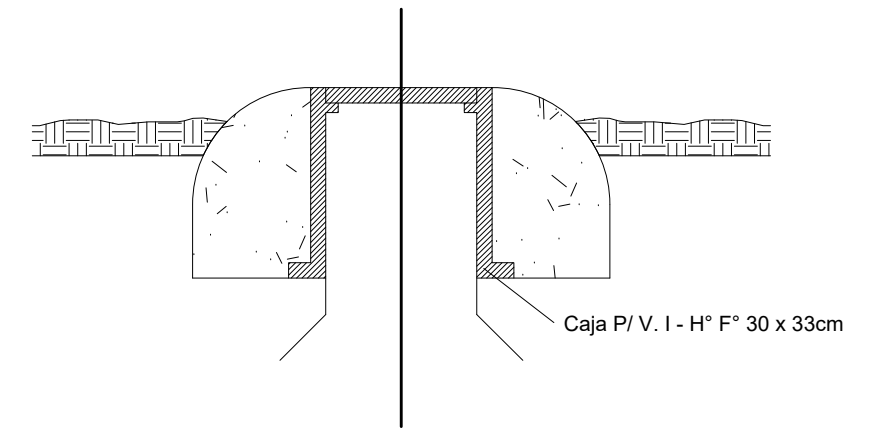
Vista (Sobre Vereda)
Escala 1:10



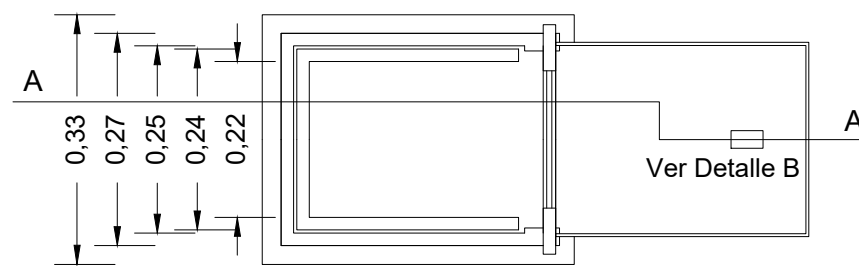
Vista Superior
Escala 1:10



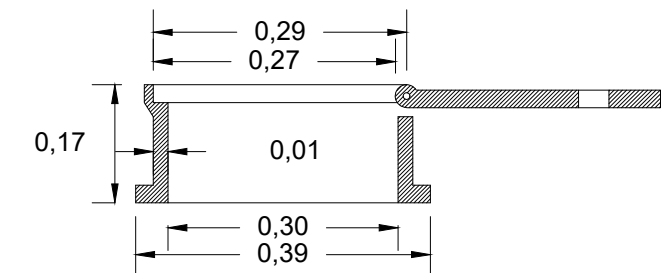
Vista (Sobre Tierra)
Escala 1:10



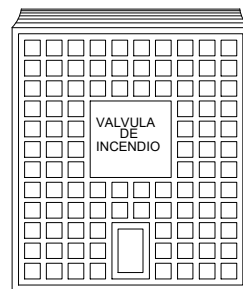
Tapa - Planta
Escala 1:50



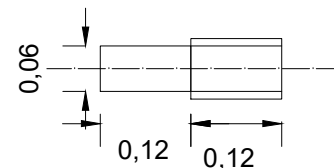
Tapa - Corte
Escala 1:50



Tapa - Vista Superior
Escala 1:50



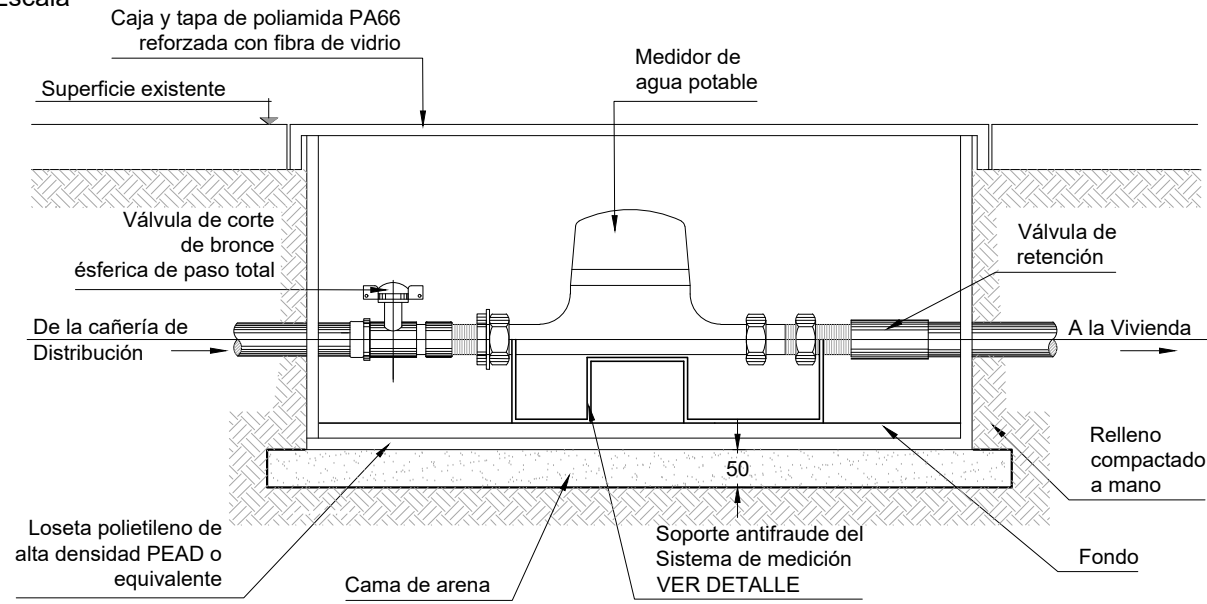
Detalle B



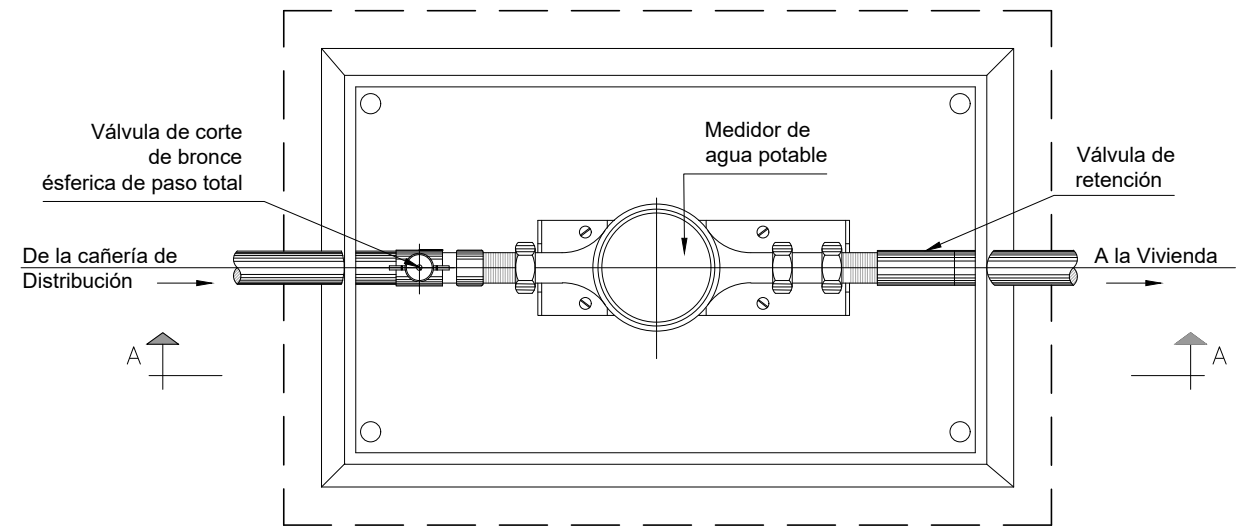
NOTAS	PROYECTO: RED DE AGUA TIERRAS ARGENTINAS	CONTRATISTA: CONSULTECH				
	CONTENIDO: DETALLE DE VÁLVULA DE INCENDIO	N° PLANO: 04				
	EXPEDIENTE: EX-2024-43755562- -GDEBA-DEOPISU	FECHA: 09/12/2024				
	MODIFICACIONES	RESP. DE PROJ. ARQ. GUADALUPE OLIVER	ESC: S/E			
N° REV. 00	TEMA ENTREGA PROYECTO	FECHA 09/12/2024	DIR. PROVINCIAL DIRECTORA ARQ. CLARA ALEMÁN	DIRECTORA ARQ. MARTINA HERNANDEZ	DIRECTOR JUAN LAMBOGLIA	ARCHIVO: TA-4D

CONEXIÓN DOMICILIARIA

CAJA CONJUNTO
CORTE
Sin Escala

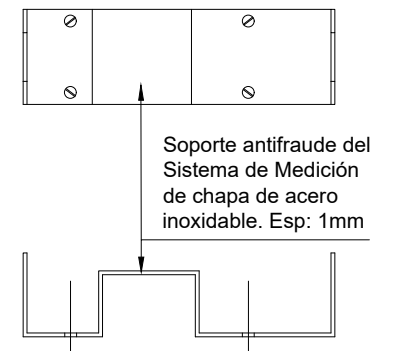
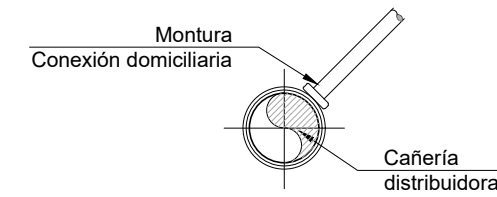


CAJA CONJUNTO
PLANTA
Sin Escala

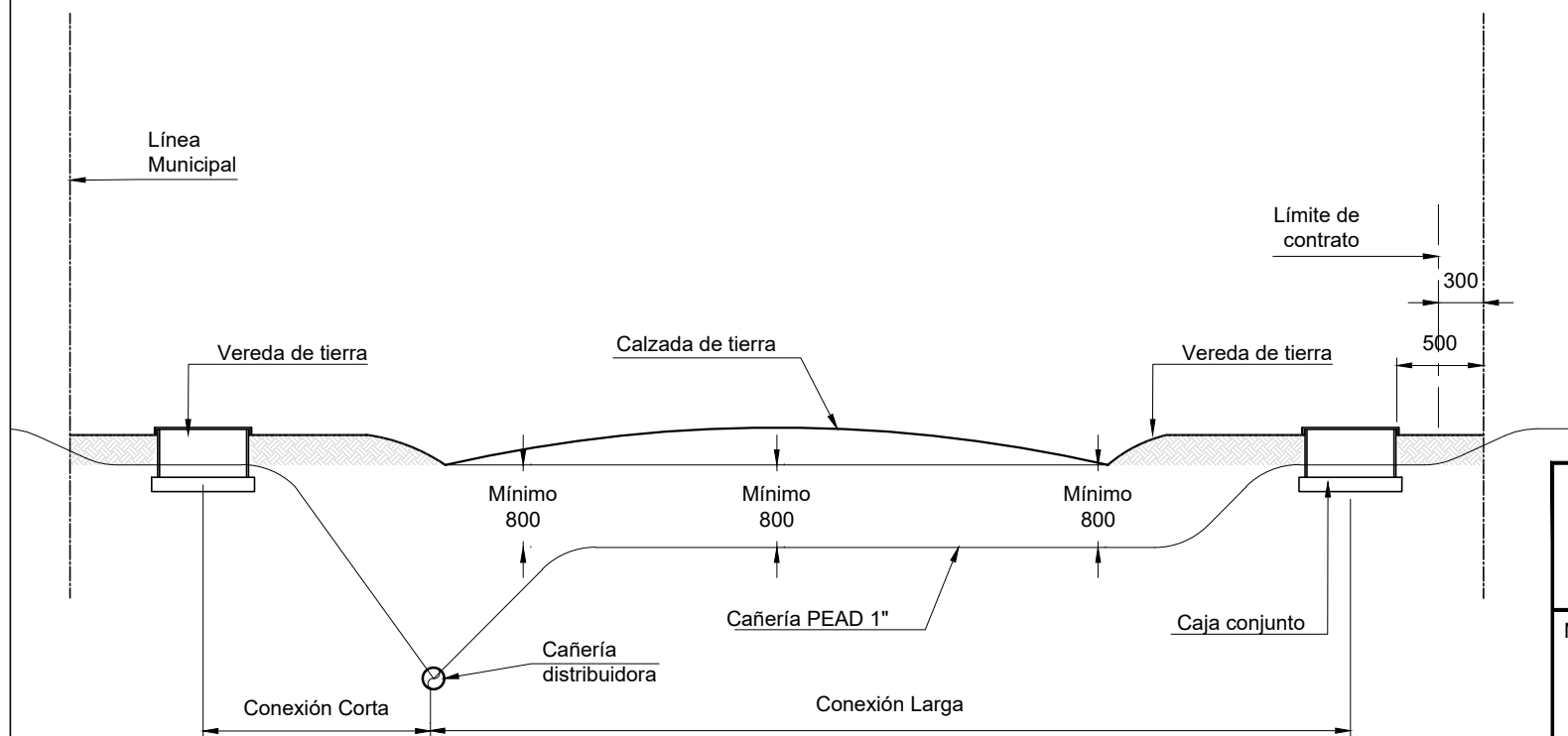


Detalle Montura Conexión

Detalle Soporte antifraude



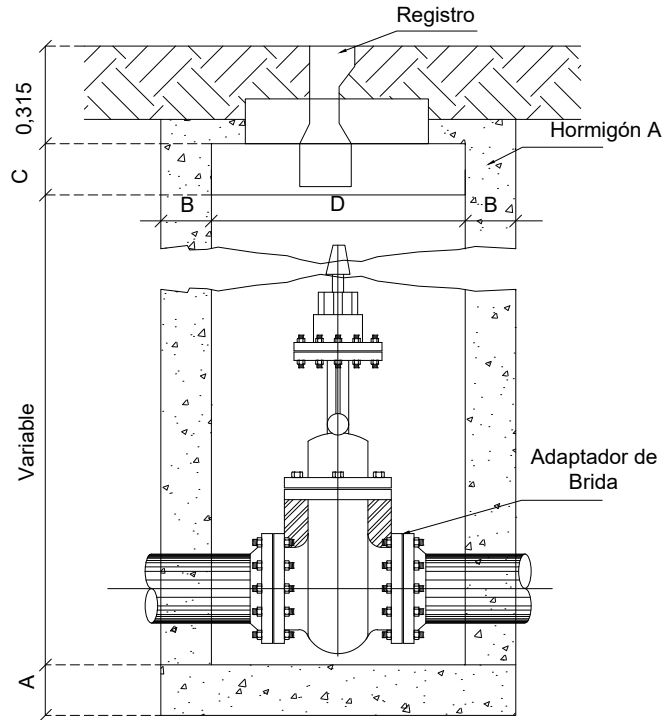
TIPOLOGÍA CONEXIÓN DOMICILIARIA
Sin Escala



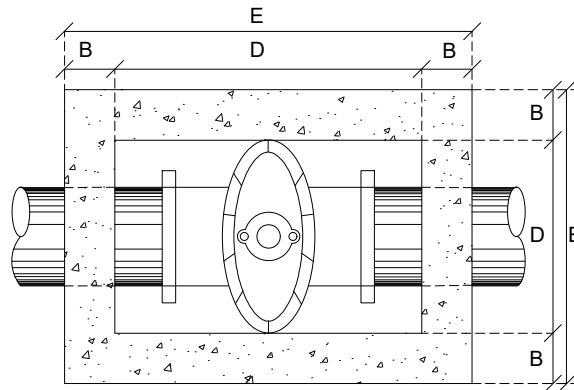
BAHÍA BLANCA MUNICIPIO		OPISU ORGANISMO PROVINCIAL DE INTEGRACIÓN SOCIAL Y URBANA	GOBIERNO DE LA PROVINCIA DE BUENOS AIRES
NOTAS		PROYECTO: RED DE AGUA TIERRAS ARGENTINAS	CONTRATISTA: CONSULTECH
		CONTENIDO: DETALLE DE CONEXIONES DOMICILIARIAS	N° PLANO: 05
		EXPEDIENTE: EX-2024-43755562- -GDEBA-DEOPISU	FECHA: 09/12/2024
MODIFICACIONES		RESP. DE PROJ.:	-----
N° REV.	TEMA	DIR. PROVINCIAL	ARQ. GUADALUPE OLIVER
00	ENTREGA PROYECTO	DIRECTORA	ARQ. CLARA ALEMÁN
		DIRECTORA	ARQ. MARTINA HERNANDEZ
		DIRECTOR	JUAN LAMBOGLIA
		ESC: S/E	ARCHIVO: TA-4E

VÁLVULA ESCLUSA

Vista Anterior
s/ Escala



Vista Superior
s/ Escala



Diámetro	Características					Materiales					
	A	B	C	D	E	Cemento	Arena		Pedregullo	Ladrillos	Registro
							Gruesa	Fina			
mm	mm					Kg.	m ³		m ³	Nº	Nº
40	100	150	70	350	650	74	0 186	00 26	00 59	104	1
50	100	150	70	350	650	74	0 186	00 26	00 59	104	1
60	100	150	70	350	650	74	0 186	00 26	00 59	104	1
75	100	150	70	350	650	74	0 186	00 26	00 59	104	1
100	100	150	70	350	650	74	0 186	00 26	00 59	104	1
125	100	150	70	350	650	74	0 186	00 26	00 59	104	1
150	100	150	70	350	650	74	0 186	00 26	00 59	104	1
175	100	150	70	350	650	74	0 186	00 26	00 59	104	1
200	150	300	100	450	1050	194	0 550	00 34	0 229	312	1
225	150	300	100	450	1050	194	0 550	00 34	0 229	312	1
250	150	300	100	450	1050	194	0 550	00 34	0 229	312	1



NOTAS

PROYECTO: RED DE AGUA TIERRAS ARGENTINAS

CONTRATISTA: CONSULTECH

CONTENIDO:
DETALLE DE VÁLVULA ESCLUSA

Nº PLANO: 06

EXPEDIENTE
EX-2024-43755562- -GDEBA-DEOPISU

FECHA: 09/12/2024

Nº REV.	TEMA	FECHA
00	ENTREGA PROYECTO	09/12/2024

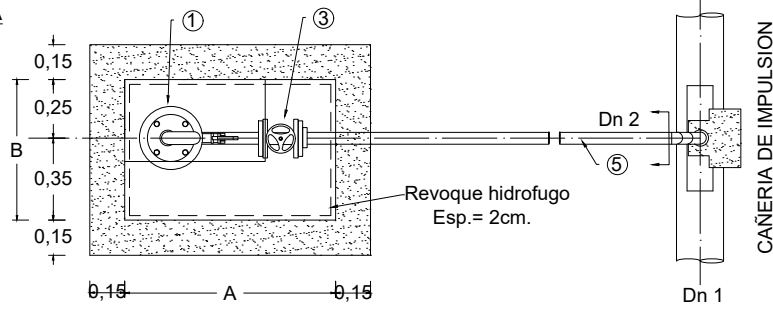
RESP. DE PROY.	DIR. PROVINCIAL
ARQ. GUADALUPE OLIVER	ARQ. CLARA ALEMÁN
DIRECTORA	ARQ. MARTINA HERNÁNDEZ
DIRECTOR	JUAN LAMBOGLIA

ESC: S/E

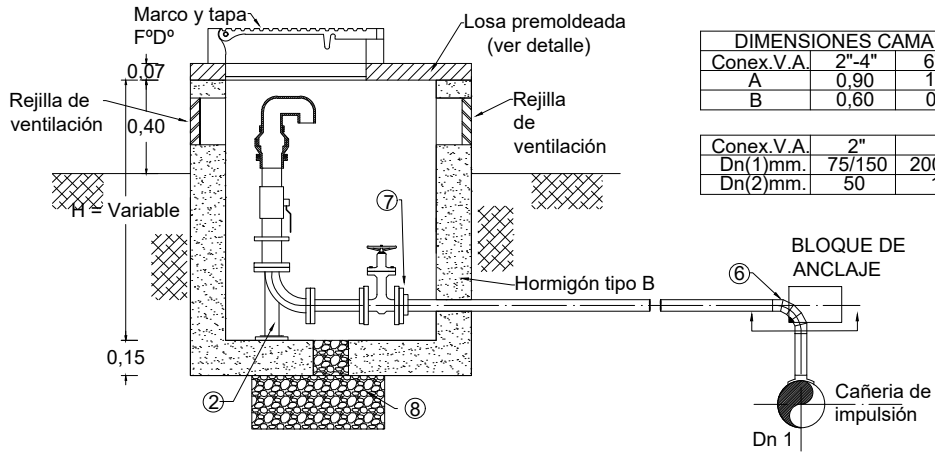
ARCHIVO: TA-4F

CÁMARA DE VENTEO

PLANTA



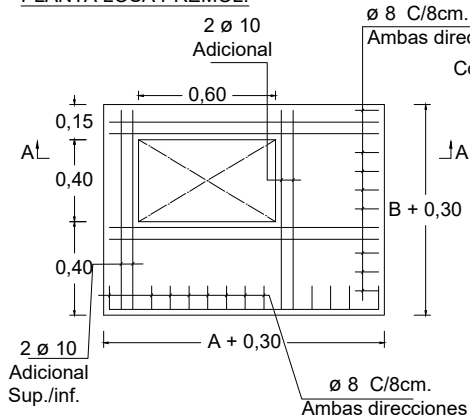
CORTE A-A



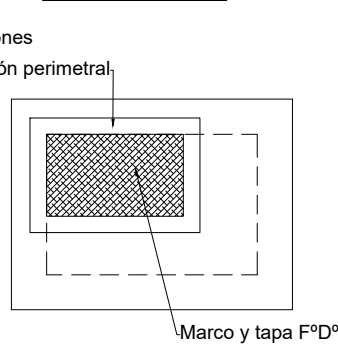
DIMENSIONES CÁMARA		
Conex.V.A.	2"-4"	6"-8"
A	0,90	1,20
B	0,60	0,90

Conex.V.A.	2"	4"
Dn(1)mm.	75/150	200/500
Dn(2)mm.	50	100

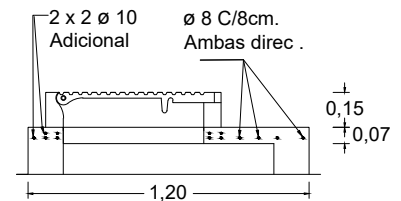
PLANTA LOSA PREMOL.



PLANTA SUPERIOR



CORTE A-A



- ① Válvula de aire p/agua potable según especificaciones técnicas.
- ② Curva c/base c/brida f. ductil.
- ③ Válvula esclusa según especificaciones técnicas.
- ④ Caño de conexión con brida y aro de empotramiento fund. ductil.
- ⑤ Caño de conexión con bridas.
- ⑥ Codo 90° PVC.
- ⑦ Transición.
- ⑧ Drene de piedra partida.

NOTAS:

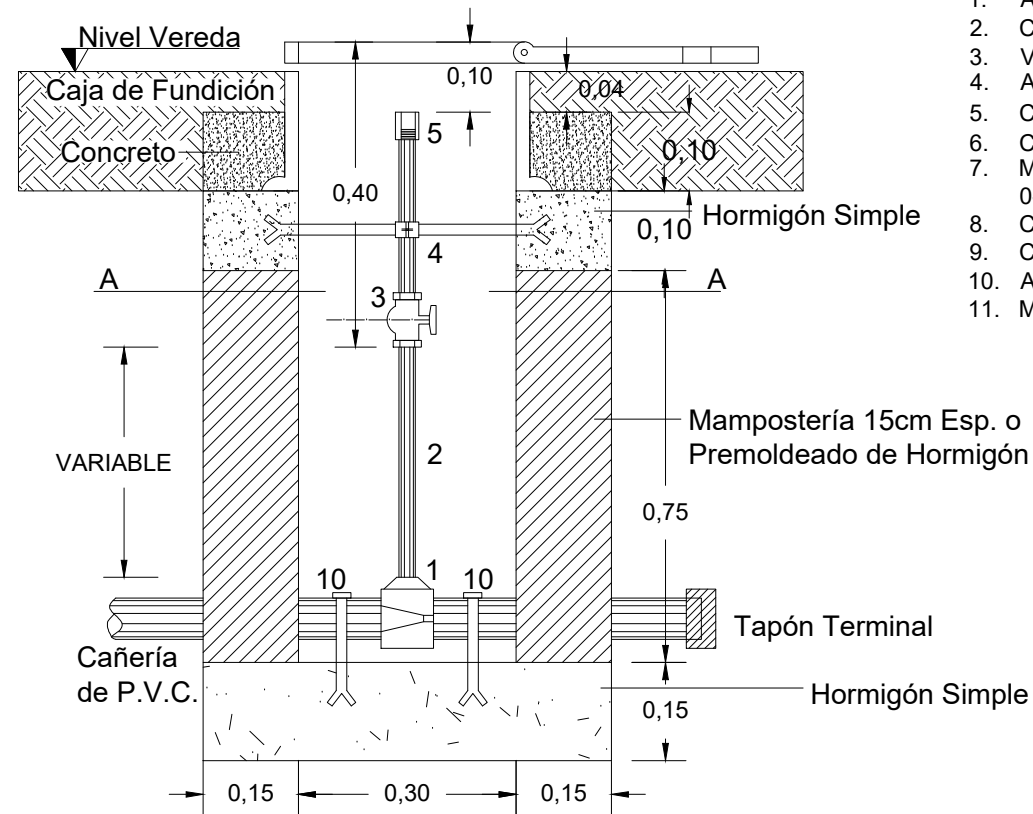
-Todas las medidas están expresadas en m. a excepción de los \varnothing de cañerías que están en mm.
 -Cuando la vereda sea de tierra, se construirá un cordón de hormigón "D" de ancho = 0,10 alrededor de la tapa.



NOTAS	PROYECTO: RED DE AGUA TIERRAS ARGENTINAS	CONTRATISTA: CONSULTECH																				
	CONTENIDO: DETALLE DE CÁMARA DE VENTEO	N° PLANO: 07																				
	EXPEDIENTE EX-2024-43755562- -GDEBA-DEOPISU	FECHA: 09/12/2024																				
<table border="1"> <thead> <tr> <th colspan="3">MODIFICACIONES</th> <th>RESP. DE PROY.</th> <th>ARQ. GUADALUPE OLIVER</th> </tr> </thead> <tbody> <tr> <td>N° REV.</td> <td>TEMA</td> <td>FECHA</td> <td>DIR. PROVINCIAL</td> <td>ARQ. CLARA ALEMAN</td> </tr> <tr> <td>00</td> <td>ENTREGA PROYECTO</td> <td>09/12/2024</td> <td>DIRECTORA</td> <td>ARQ. MARTINA HERNANDEZ</td> </tr> <tr> <td></td> <td></td> <td></td> <td>DIRECTOR</td> <td>JUAN LAMBOGLIA</td> </tr> </tbody> </table>		MODIFICACIONES			RESP. DE PROY.	ARQ. GUADALUPE OLIVER	N° REV.	TEMA	FECHA	DIR. PROVINCIAL	ARQ. CLARA ALEMAN	00	ENTREGA PROYECTO	09/12/2024	DIRECTORA	ARQ. MARTINA HERNANDEZ				DIRECTOR	JUAN LAMBOGLIA	ARCHIVO: TA-4G
MODIFICACIONES			RESP. DE PROY.	ARQ. GUADALUPE OLIVER																		
N° REV.	TEMA	FECHA	DIR. PROVINCIAL	ARQ. CLARA ALEMAN																		
00	ENTREGA PROYECTO	09/12/2024	DIRECTORA	ARQ. MARTINA HERNANDEZ																		
			DIRECTOR	JUAN LAMBOGLIA																		

CÁMARA DE MEDICIÓN Y PURGA

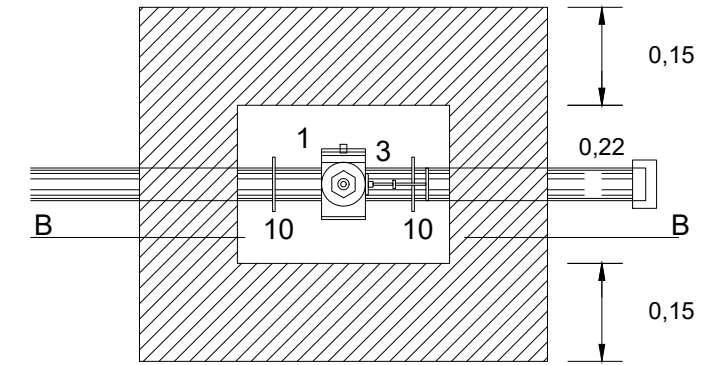
Vista



REFERENCIAS:

1. Abrazadera de PVC con derivación 1/2"
2. Caño H°G° Ø1/2" roscado
3. Válvula PVC esférica Ø1/2"
4. Abrazadera de fijación S/Detalle
5. Cupla roscada H°G° Ø1/2"
6. Caño H°G° Ø1/2" roscado Long. 0,50m
7. Manómetro - Cuadrante 100mm rango de medición 0-5kg/cm² removible
8. Cupla unión caño H°G° - PEBD
9. Caño PEBD Ø13mm - 5m
10. Anclaje Ø6mm
11. Marco c/tapa de H° Fundido

Vista Superior

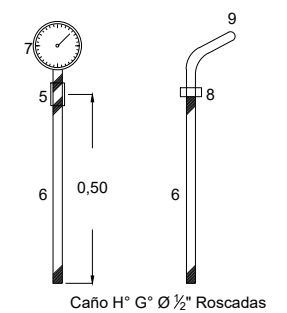
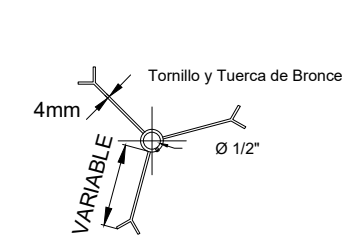
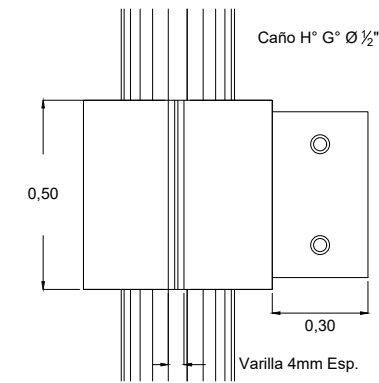


Accesorios para Medición y Purga de Cañerías

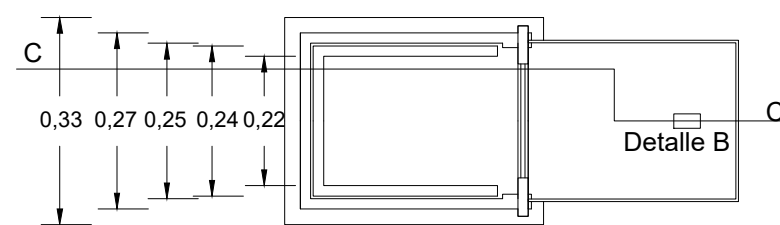
Cupla Roscada

Abrazadera de Fijación

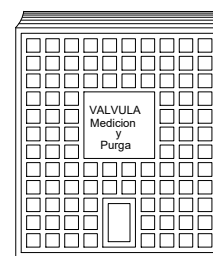
Manómetro



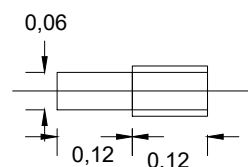
Tapa - Planta



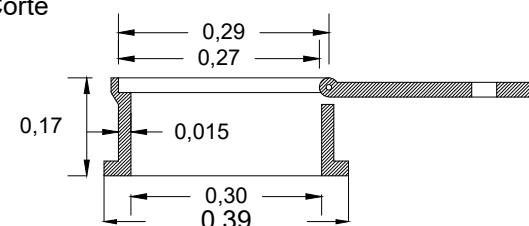
Tapa - Vista Superior



Detalle B



Tapa - Corte



NOTAS	PROYECTO: RED DE AGUA TIERRAS ARGENTINAS	CONTRATISTA: CONSULTECH				
	CONTENIDO: DETALLE DE VÁLVULA DE MEDICIÓN Y PURGA	N° PLANO: 08				
	EXPEDIENTE EX-2024-43755562- -GDEBA-DEOPISU	FECHA: 09/12/2024				
	MODIFICACIONES	RESP. DE PROJ. ARQ. GUADALUPE OLIVER	ESC: S/E			
N° REV. 00	TEMA ENTREGA PROYECTO	FECHA 09/12/2024	DIR. PROVINCIAL DIRECTORA ARQ. CLARA ALEMÁN	DIRECTORA ARQ. MARTINA HERNANDEZ	DIRECTOR JUAN LAMBOGLIA	ARCHIVO: TA-4H



GOBIERNO DE LA PROVINCIA DE BUENOS AIRES
2025-Centenario de la Refinería YPF La Plata: Emblema de la Soberanía Energética Argentina

Hoja Adicional de Firmas
Plano Importado

Número:

Referencia: Documentación gráfica

El documento fue importado por el sistema GEDO con un total de 8 pagina/s.